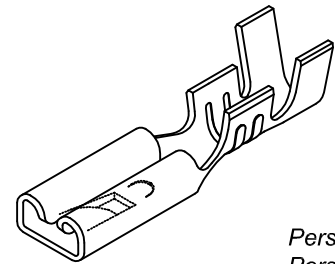
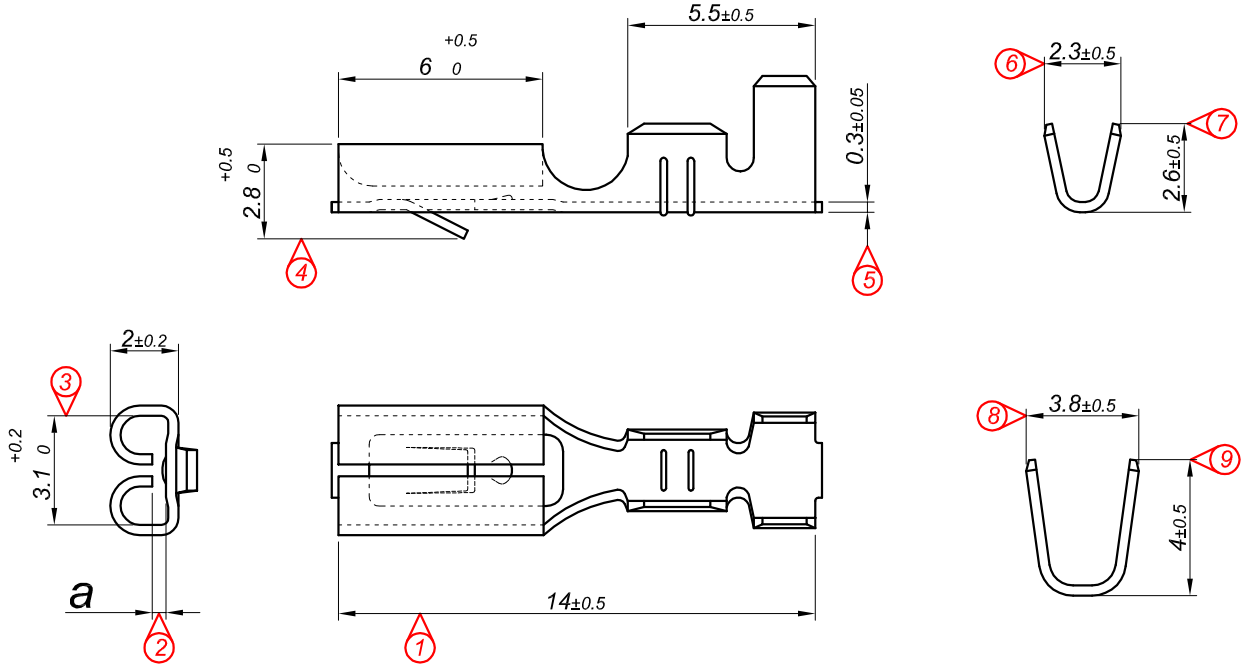


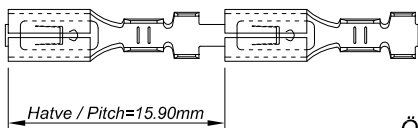
PARÇA KODU PART CODE	PARÇA ADI PART NAME	ERKEK TERMİNAL MALE TERMINAL	a ÖLÇÜSÜ (AYAR) a MEASURE (SET)	s ÖLÇÜSÜ (KALINLIK) s MEASURE (THICKNESS)	Malzeme Material	Kaplama / Coating		
						SN	AG	Nİ
TD 2104.50 DP1	MİKRO DİŞİ FİŞ TIRNAKLI 2.8 (ESKİ TİP) (0.50)=DP1=	0.50	0.40±0.05	-----	(CuZn30) Pirinç / Brass	-	-	-
TD 2104.50 RP1	MİKRO DİŞİ FİŞ TIRNAKLI 2.8 (ESKİ TİP) (0.50)=RP1=	0.50	0.40±0.05	-----	(CuZn30) Pirinç / Brass	-	-	-
TD 2104.50 RPK1	MİKRO DİŞİ FİŞ TIRNAKLI 2.8 (ESKİ TİP) (0.50)=RPK1=	0.50	0.40±0.05	-----	(CuZn30) Pirinç / Brass	+	-	-
TD 2104.80 RP1	MİKRO DİŞİ FİŞ TIRNAKLI 2.8 (ESKİ TİP) (0.80)=RP1=	0.80	0.70±0.05	-----	(CuZn30) Pirinç / Brass	-	-	-
TD 2104.80 RPK1	MİKRO DİŞİ FİŞ TIRNAKLI 2.8 (ESKİ TİP) (0.80)=RPK1=	0.80	0.70±0.05	-----	(CuZn30) Pirinç / Brass	+	-	-



Perspektif
Perspective

Kalıp çıkış yönü
Mold output direction


Makara açılım yönü
Reel opening direction



Ölçek
Scale : 2 / 1

Kablo Kesiti
Wire Section : 0.5 - 1 mm²

Resim üzerinden ölçü almayınız
do not measure on drawing

Tarih / Date	10.07.2012	İmza /Signature	Ölçek /Scale			
Çizen / Desing	M.Yağcı					
Onay / Approval	S.Gölcük		5 / 1	No	Değişiklik / Revision	Tarih/Date
	Parça Adı: Part Name	MİKRO DİŞİ FİŞ TIRNAKLI 2.8 (ESKİ TİP)			Parça Kodu: Part Code	TD 2104.1